

小さな木の家

# K O M A K O



伝統的な木組みを用いた、

「小さな木の家」をつくりました。

家具以上、建築未満。

木に包まれる小さな空間を、組み立てて、造ることができます。

小さい小間で、小間・小=KOMAKO。

究極の小スペース。

使い方は、いろいろ。

例えば庭に、例えば部屋の中に、新たな部屋をつくれます。

好きなところへ、必要なところへ。木組みだから、解体も簡単。

生活をより豊かにするアイテムとして、

オークヴィレッジ木造建築研究所が提案します。

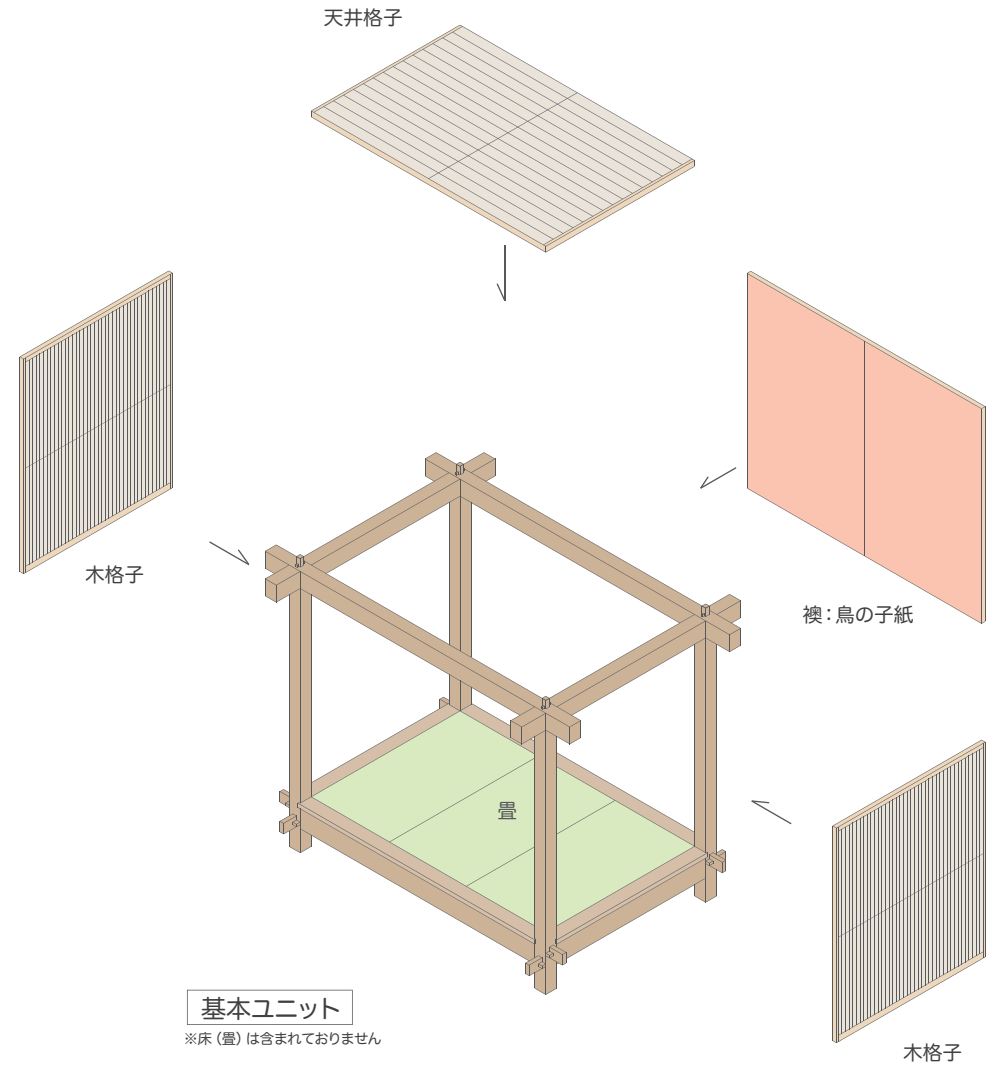


基本ユニット=木組みを用いた解体可能な木造フレーム

基本ユニットから建具や屋根などのオプションを組み合わせることで、様々な使い方ができます。



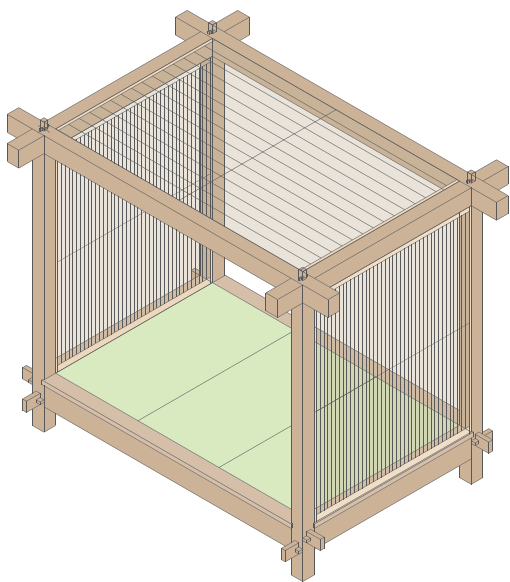
小さな書斎



## 屋内モデル

柱と柱の間に木格子や襖などを設置すると、一つの部屋となります。

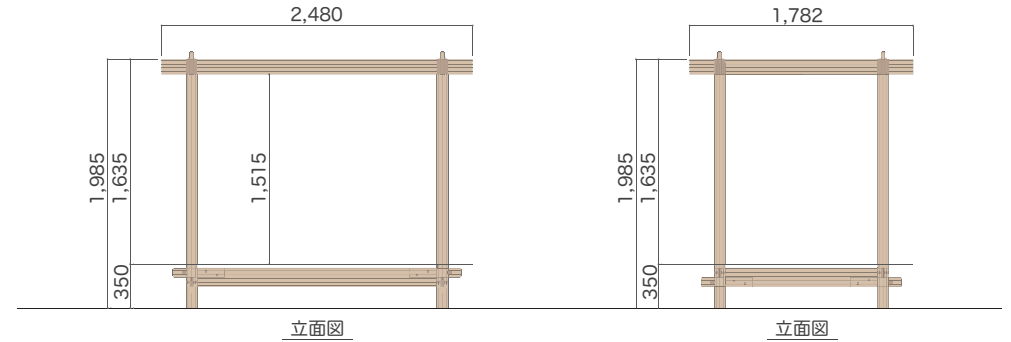
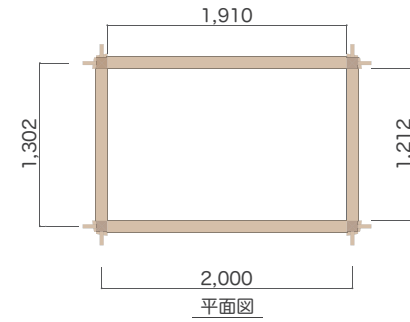
※屋外向けのあずまやモデルもございます。



腰掛けて



室内設置風景



## KOMAKO

- 構法 木造軸組み伝統構法
- 面積 2.60㎡ (2畳、0.78坪)  
※セミダブルベッドサイズ程度
- 材料 柱・梁 ひのき・ひめこまつ・その他
- 重量 約240kg  
※材料によってバラつきがあります

### ■商品について

- 受注生産品につき、ご希望の寸法・建具の仕様などの変更に対応させていただきます。
- KOMAKOの部材最大長さ約2.48mとなっております。搬入時の部材の取り廻し等、搬入スペースを十分にお確かめ下さい。



オークヴィレッジ木造建築研究所  
〒506-0101 岐阜県高山市清見町牧ヶ洞846  
TEL: 0577-68-2224 Email: kenchiku@oakv.co.jp  
URL: <http://www.oakv.co.jp/kenchiku/>